

■ PC 対応信号詳細

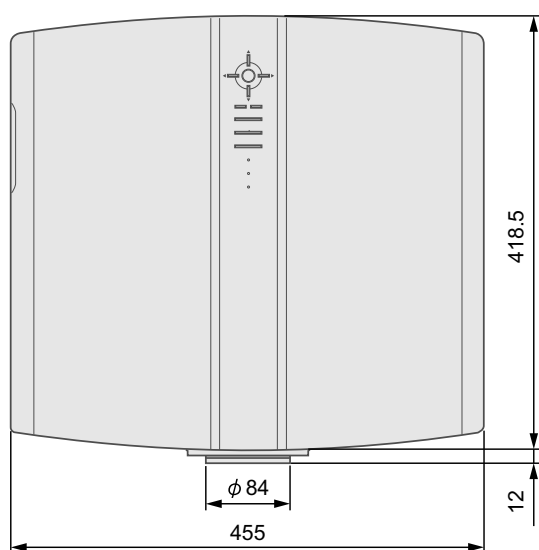
No.	解像度	fh [kHz]	fv [Hz]	dot CLK [MHz]	極性		総ドット数 [dot]	総ライン数 [line]	有効ドット数 [dot]	有効ライン数 [line]
					H	V				
1	640 × 480	31.500	60.000	25.200	-	-	800	525	640	480
2	640 × 480	31.469	59.940	25.175	-	-	800	525	640	480
3	800 × 600	37.879	60.317	40.000	+	+	1056	628	800	600
4	1024 × 768	48.363	60.004	65.000	-	-	1344	806	1024	768
5	1280 × 1024	63.981	60.020	108.000	+	+	1688	1066	1280	1080

上記タイミングを満たさない場合、画が出ない可能性があります。

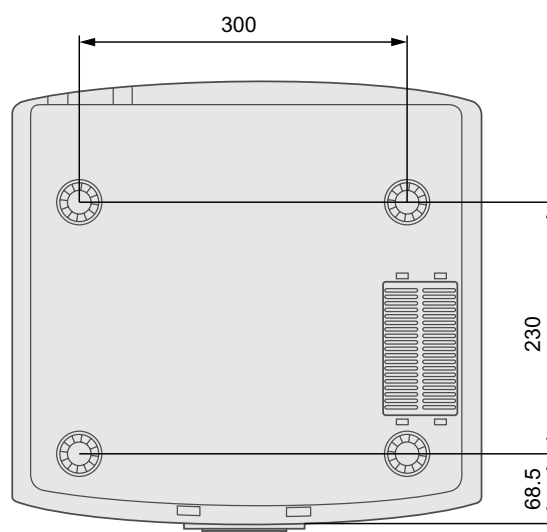
## 外形寸法

(単位 : mm)

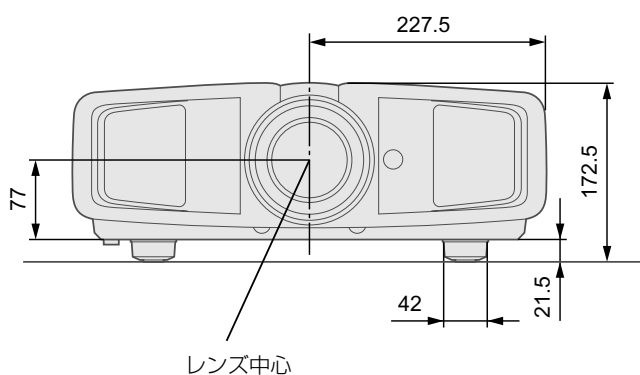
■ 上面



■ 底面



■ 前面



■ 左側面

